

ZN85-40.5/2000-31.5型户内高压真空断路器

Within ZN85-40.5 / 2000-31.5 type indoor high voltage vacuum circuit breaker

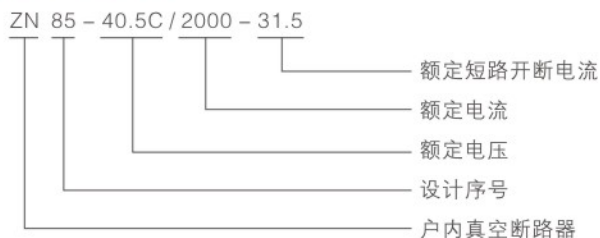
CHHCELE
环创电气



概述

ZN85-40.5(模块式)户内真空断路器适用于额定电压40.5kV, 三相交50Hz的户内高压设备, 可供工矿企业、发电厂及变电站作为分合负荷电流、过载电流、短路电流之用, 并适用开断频繁操作场合。

型号含义



使用环境条件

海拔高度: 不超过2000米;
环境温度: 上限为+40℃, 下限为-25℃;
相对湿度: 日平均值不大于95%,
月平均值不大于90%;
地震烈度: 不超过8度;
没有火灾爆炸危险, 没有剧烈震动及化学腐蚀等严重污秽的场所。
超出上述环境条件时, 请用户与制造厂共同协商。

结构特点

断路器采用灭弧室在上, 机构在下的整体布置的结构, 利于调试。

采用空气与有机材料复合绝缘结构, 设计紧凑, 重量轻。

可配美国Cutler-Hammer公司的真空灭弧室和国产ZMD真空灭弧室, 两种灭弧室采用纵磁场灭弧, 低截流, 非对称开断性能好。

简单的弹簧操作机构, 10000次操作免维护。

丝杠推进机构, 省力、平稳、自锁性能好。

箱式变电站系列

高压成套系列

低压成套系列

固体柜、充气柜
环网柜系列

电缆分支箱系列

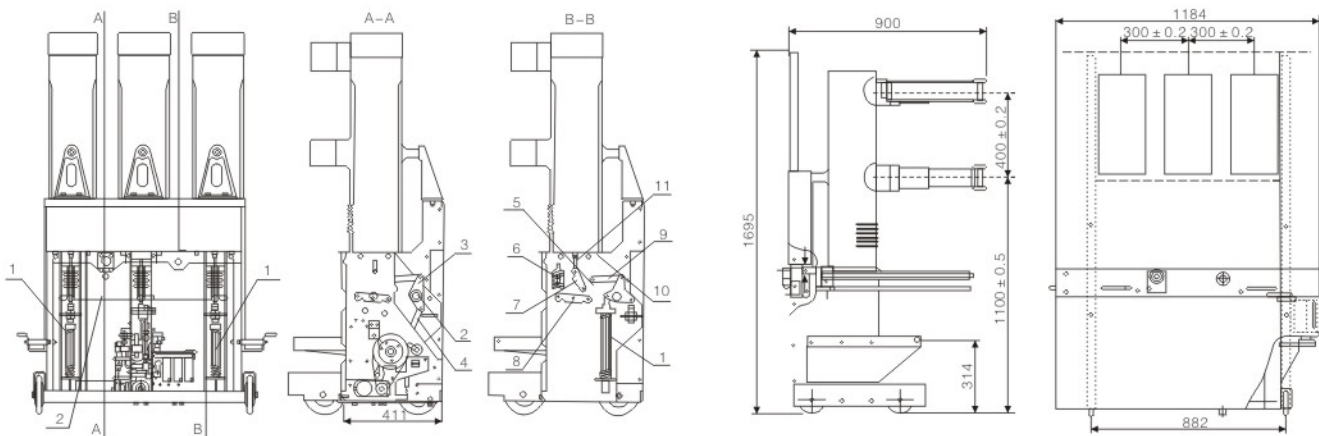
变压器系列

高压元器件系列

主要技术参数

项目	单位	参数
额定电压	KV	40.5
1min工频耐压(有效值)	KV	95
雷电冲击耐压(峰值)	KV	185
额定频率	Hz	50
额定电流	A	1250、1600、2000
额定短时耐受电流	KA	25、31.5
额定峰值耐受电流	KA	63、80
额定短路持续时间	S	4
额定短路开断电流	KA	25、31.5
额定短路关合电流	KA	63、80
额定操作顺序		0-0.3s-Co-180s-Co
开断时间	ms	< 80
额定短路开断电流开断次数	次	≥30
单个电容器组开断电流	A	630
背靠背电容器组开断电流	A	400
额定操作电压	V	~110/-110, ~220/-220
机械寿命	次	10000

外形及安装尺寸图



断路器机构简图

ZN85-40.5(3AV3)真空断路器手车

- 1、分闸弹簧 4、传动杆 7、传动连板3 10、边极拐臂
- 2、大轴 5、传动连板 8、传动连板4 11、杆端关节轴承
- 3、中极拐臂 6、触头弹簧 9、传动连板1